

# KANALIZAČNÍ PŘÍPOJKA

## INSTRUKCE K JEDNOTNÉMU PROVÁDĚNÍ



Vodovody a kanalizace Vyškov, a.s.  
682 01 Vyškov, Brněnská 410/13  
IČ: 49454587

# Část I.

## Úvodní ustanovení

### Článek 1. Výchozí podklady

1. Zákon 274/2001 Sb. „O vodovodech a kanalizacích pro veřejnou potřebu“ ve znění pozdějších předpisů.
2. Vyhláška 428/2001 Sb., kterou se provádí zákon č. 274/2001 Sb. „O vodovodech a kanalizacích pro veřejnou potřebu“ a o změně některých zákonů (zákon o vodovodech a kanalizacích) ve znění vyhlášek č. 146/2004 Sb., č. 515/2006 Sb., č. 120/2011 Sb., č. 48/2014 Sb., č. 448/2017 Sb., č. 244/2021 Sb., č. 256/2023 Sb., č. 390/2024 Sb. a ve znění pozdějších předpisů.
3. Zákon 544/2020 Sb. „Vodní zákon“ (§5)
4. Technická norma ČSN 756101 Stokové sítě a kanalizační přípojky
5. Technická norma ČSN 736005 Prostorové uspořádání sítí technického vybavení
6. Vyhláška č. 501/2006 Sb., o obecných požadavcích na využívání území
7. Technická norma ČSN 75 90 10 – „Vsakovací zařízení srážkových vod“
8. Vyhláška 393/2020 Sb. „Vyhláška o digitální technické mapě kraje“

### Článek 2 Definice kanalizační přípojky

1. Kanalizační přípojka je samostatnou stavbou tvořenou úsekem potrubí od vyústění vnitřní kanalizace stavby nebo odvodnění pozemku k zaústění do stokové sítě. Kanalizační přípojka není vodním dílem.
2. Vlastníkem kanalizační přípojky je vlastník pozemku nebo stavby připojované na kanalizaci.
3. Vlastník kanalizační přípojky je povinen zajistit, aby kanalizační přípojka byla provedena jako vodotěsná a tak, aby nedošlo ke zmenšení průtočného profilu stoky, do které je přípojka zaústěna.
4. Kanalizační přípojku pořizuje na své náklady odběratel.
5. Obecní úřad může v přenesené působnosti rozhodnutím uložit vlastníkům stavebního pozemku nebo staveb, na kterých vznikají nebo mohou vznikat odpadní vody, povinnost připojit se na kanalizaci v případech, kdy je to technicky možné.

### Článek 3 Zásady likvidace dešťových (srážkových) vod

1. akumulací a následným využitím, vsakováním na pozemku nebo výparem.
2. akumulací (s následným využitím) a regulovaným odváděním oddílnou kanalizací k odvádění srážkových vod do vod povrchových, a to v případě, pokud není možné řešit dle bodu 1.
3. akumulací (s následným využitím) a regulovaným vypouštěním do jednotné kanalizace, a to v případě, pokud nelze řešit dle bodu 1. a 2. **Nutno předem projednat se společností VaK Vyškov, a.s.**

V případě možného smísení srážkových vod se závadnými látkami je nutno na domovní kanalizaci umístit zařízení k zachycení závadných látek.

### Článek 4 Technické požadavky na kanalizační přípojku

1. Kanalizační přípojka musí být realizovaná v souladu s:
  - Zákon 274/2001 Sb. „O vodovodech a kanalizacích pro veřejnou potřebu“ ve znění pozdějších předpisů.
  - Vyhláška 428/2001 Sb., kterou se provádí zákon č. 274/2001 Sb. „O vodovodech a kanalizacích pro veřejnou potřebu“ a o změně některých zákonů (zákon o vodovodech a kanalizacích) ve znění pozdějších předpisů.
  - Technická norma ČSN 756101 Stokové sítě a kanalizační přípojky
  - Technická norma ČSN 736005 Prostorové uspořádání sítí technického vybavení
2. Každá nemovitost napojená na kanalizaci musí mít samostatnou - **jednu** domovní kanalizační přípojku.
3. Nejmenší jmenovitá světlost potrubí kanalizační přípojky je DN 150. Při jmenovité světlosti kanalizační přípojky větší než DN 200 je nutno projekt doložit hydrotechnickým výpočtem.
4. Nejmenší dovolený sklon, tj. stoupající sklon směrem od kanalizačního řádu ke stavebnímu pozemku nebo objektu, kanalizační přípojky jmenovité světlosti DN 150 je 2% a DN 200 je 1%. Největší dovolený sklon kanalizační přípojky je 40%. Při větším sklonu kanalizační přípojky se postupuje dle ČSN 756101 „Stokové sítě a kanalizační přípojky“.
5. Trasa kanalizační přípojky má být pokud možno **co nejkratší, v jednotném sklonu, v přímé trase bez zbytečných lomů a kolmá na veřejný kanalizační řad** - mimo napojovací oblouku.

6. Materiál kanalizační přípojky se musí volit podle účelu a plánované životnosti. Musí být zdravotně nezávadný, vodotěsný, bezpečně odolný proti mechanickým, chemickým, biologickým a jiným vlivům odpadních vod a proti agresivním účinkům okolního prostředí.
7. Napojení kanalizační přípojky se provádí **navrtávkou** do potrubí kanalizační stoky s osazením příslušné odbočné tvarovky. Jiné místo napojení či technické řešení napojení na kanalizační stoku je nutno předem projednat s provozovatelem kanalizace pro veřejnou potřebu.
8. Přístupnost kanalizačních přípojek se zajišťuje revizními šachtami nebo čistíci kusy. U kanalizačních přípojek požadujeme na kanalizační přípojce navrhnout revizní čistící šachtu o minimálním průměru DN300.
9. V záplavovém území a tam, kde je třeba území či stavby chránit proti zpětnému vzduť v kanalizaci pro veřejnou potřebu při povodni, a v ostatních územích, kde hrozí nebezpečí zpětného vzduť odpadních vod v kanalizační stoce při přívalovém dešti, musí být vnitřní kanalizace vybaveny zařízením proti zpětnému toku, nebo uzávěrem. Osazení zpětné klapky na kanalizační přípojce je nutno individuálně předem projednat s provozovatelem kanalizace.
10. Doporučené ochranné pásmo kanalizační přípojky je 0,75 m od vnějšího líce potrubí na obě strany. Ochranné pásmo se nevztahuje na tu část přípojky, která je v budově nebo v průchodu. Ochranné pásmo nesmí být zastavěné a musí být přístupné pro případné opravy.

## Část II.

### Postup a podmínky pro realizaci kanalizační přípojky

#### Článek 4.

#### Projektová dokumentace kanalizační přípojky musí obsahovat:

1. Textová část - technická zpráva:
  - návrh dimenze kanalizační přípojky
  - uvedení množství a druh vypouštěných odpadních vod do kanalizační stoky (včetně případného řešení regulovaného vypouštění srážkových vod do kanalizační stoky a specifikace způsobu regulace odtoku).
  - uvedení materiálu kanalizační přípojky, včetně typu odbočné tvarovky
2. Výkresová část:
  - situace širších vztahů (např. katastrální mapa) s vyznačením připojovaného pozemku či nemovitosti
  - přehledná situace
  - **zakreslení místa napojení kanalizační přípojky na kanalizační stoku, trasy kanalizační přípojky, umístění revizní šachty, případně čistícího kusu na kanalizační přípojce**
  - zakreslení ostatních inženýrských sítí
  - podélný profil kanalizační přípojky s uvedením délky, světlosti, materiálu potrubí kanalizační přípojky včetně vzorového příčného řezu (viz. příloha č. 3) a vzoru výkopu pro odbočení kanalizační přípojky z kanalizační stoky (viz. příloha č. 4)
  - stanoviska vlastníků, popř. provozovatelů dotčených inženýrských sítí a zařízení

#### Článek 5

#### Uzavření smlouvy na odvádění vod, realizace kanalizační přípojky, navrtávky a napojení přípojka na hlavní řad a uvedení kanalizační přípojky do provozu

1. Osoba (fyzická či právnická), které bude umožněno připojení (dále jen „žadatel“) předloží na příslušném provozním středisku společnosti VaK Vyškov, a.s. (seznam viz. příloha č. 7):
  - projektovou dokumentaci kanalizační přípojky
  - souhlasné vyjádření společnosti VaK Vyškov, a.s.
  - souhlas vlastníků stavbou dotčených pozemků (vzor viz. příloha č. 8) - trasa přípojky, umístění revizní šachtyŽadatelem o připojení musí být vlastník připojovaného pozemku či stavby, což doloží aktuální výpisem z LV
2. Žadatel vyplní a podepíše formulář „**Protokol o změně na odběrném místě**“ (ke stažení na stránkách [www.vakvyškov.cz](http://www.vakvyškov.cz)). Na základě tohoto vypracuje Zákaznické oddělení společnosti VaK Vyškov, a.s. „**Smlouvu na odvádění vod**“, kterou je nutno následně potvrdit ze strany žadatele o připojení. Toto je jednou z podmínek pro možnost napojení přípojky a uvedení přípojky do provozu. Uvedení kanalizační přípojky do provozu bude možné **až po** oboustranném podpisu smlouvy na odvádění vod. Na základě uzavřené smlouvy na odvádění vod dohodne žadatel s příslušným provozním střediskem (seznam viz. příloha č. 7) termín realizace kanalizační přípojky.

3. Žadatel (případně třetí osoba na základě doložení plné moci žadatele o připojení) vyplní a podepíše formulář „**Objednávka na dodání stavebních nebo montážních prací**“ (ke stažení na stránkách [www.vakvyskov.cz](http://www.vakvyskov.cz)) v rozsahu dohodnutém s příslušným provozním střediskem a současně dohodne předběžný termín realizace. Dodávku odbočné tvarovky, navrtávku a montáž odbočné tvarovky musí provádět výhradně příslušné provozní středisko společnosti VaK Vyškov, a.s.
4. Před záhozem výkopu je stavebník **povinen zajistit geodetické zaměření** skutečného uložení vedení, nebo stavby kanalizační přípojky (včetně odbočné tvarovky a revizní šachty), všech případných změn na stávajících technických sítích a křížení s ostatními technickými sítěmi, příp. uložených chrániček (volných i obsazených s informací o počtu a obsazení prostupů) v návaznosti na okolní terén. Tuto dokumentaci je povinen provést geodetickými metodami v souřadnicovém systému S-JTSK a ve výškovém systému Bpv, dokumentace musí obsahovat číselné a grafické (ve formátu MicroStation DGN) vyhotovení dokumentace geodetického zaměření v digitální formě. Zaměření musí být ihned po jeho zhotovení **předloženo v digitální formě ke kontrole** společnosti VaK Vyškov, a.s. (elektronicky na email: [duda@vakvyskov.cz](mailto:duda@vakvyskov.cz)). Po kontrole a odsouhlasení zaměření společností VaK Vyškov, a.s. **musí být investorem stavby** (žadatelem o připojení) **zajištěno předání** zaměření autorizovaným zeměměřičským inženýrem (AZI) **do digitální mapy veřejné správy** (DMVS), a to v souladu s vyhláškou č. 393/2020 Sb., §5.

#### Článek 6

#### Úhrady nákladů spojených s realizací kanalizační přípojky

1. Náklady hrazené žadatelem o připojení:
  - veškeré výkopové práce včetně případného protlaku a stavebních prací, materiál potrubí přípojky, revizní šachty včetně jejího osazení, náklady spojené s dopravou a montážními pracemi vykonávanými pracovníky VaK Vyškov, a.s., geodetického zaměření kanalizační přípojky a zanesení do digitální mapy veřejné správy.
2. Náklady hrazené vlastníkem kanalizace:
  - odbočná tvarovka na kanalizačním řádu.

**Souhrn kroků předprojektové a projektové přípravy**

Krok	Úkon	Popis úkonu	Potřebné podklady	Poskytuje
1	Předprojektová příprava Zjištění průběhu sítí a možnosti napojení	Získání podkladů o průběhu sítí a případné technické možnosti napojení	Lokalizace předmětného místa – situace s vyznačením lokality	VaK Vyškov, a.s. <a href="https://www.vakvyskov.cz">https://www.vakvyskov.cz</a> odkaz iGIS.Web (Informace k existenci sítí), popř. technik pro technická vyjádření se sídlem VaK Vyškov, a.s., Brněnská 410/13, 682 01 Vyškov
2	Zpracování projektové dokumentace přípojky	Zpracování projektové dokumentace dle „Instrukce k jednotnému provádění“ včetně zakreslení ostatních inž. sítí	Podklady o umístění inž. sítí, dotčených nemovitostí atd.	Na vlastní náklady zajišťuje stavebník, příp. projektant dle výběru stavebníka
3	Souhlas VaK Vyškov, a.s. s projektovou dokumentací	Posouzení projektové dokumentace včetně dodržení podmínek VaK Vyškov, a.s.	Žádost o vyjádření, projektová dokumentace	VaK Vyškov, a.s. <a href="https://www.vakvyskov.cz">https://www.vakvyskov.cz</a> odkaz Technická vyjádření technik pro technická vyjádření se sídlem VaK Vyškov, a.s., Brněnská 410/13, 682 01 Vyškov

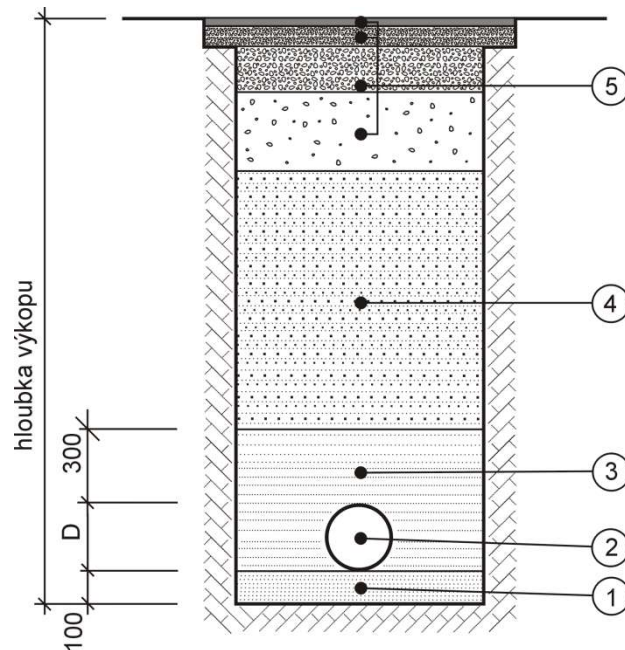
## Souhrn kroků realizace kanalizační přípojky

Krok	Úkon	Popis úkonu	Potřebné podklady	Poskytuje
1	Přihlášení k odvádění vod	Stavebník vyplní a podepíše formulář „ <b>Protokol o změně na odběrném místě</b> “ (ke stažení na stránkách <a href="http://www.vakvyskov.cz">www.vakvyskov.cz</a> ), který předloží u místně příslušného provozního střediska VaK Vyškov, a.s.	Protokol o změně na odběrném místě, výpis z katastru nemovitostí	Místně příslušné provozní středisko společnosti VaK Vyškov, a.s. (viz. přílohy č.7)
2	Smlouva o odvádění vod	Uzavření smlouvy o odvádění vod mezi vlastníkem připojovaného pozemku či nemovitosti a společností VaK Vyškov, a.s.	Na základě provedení kroku 1.	Zákaznické centrum společnosti VaK Vyškov, a.s., Brněnská 410/13, 682 01 Vyškov
3	Objednávka na stavební a montážní práce	Možno provést současně se zpracováním formuláře dle kroku 1. Stavebník vyplní protokol „ <b>Objednávka na dodání stavebních nebo montážních prací</b> “ ke stažení na stránkách <a href="http://www.vakvyskov.cz">www.vakvyskov.cz</a> ), který předloží u místně příslušného provozního střediska společnosti VaK Vyškov, a.s.	Projektová dokumentace, vyjádření VaK Vyškov, a.s., potvrzení odsouhlasení trasy přípojky včetně umístění revizní šachty vlastníky dotčených pozemků	Místně příslušné provozní středisko společnosti VaK Vyškov, a.s. (seznam viz. přílohy č.7)
4	Vytýčení sítí	Stavebník podá objednávku vytýčení u místně příslušného provozního střediska VaK Vyškov, a.s.	Objednávka vytýčení s vyznačením lokality (protokol „ <b>Objednávka na dodání stavebních a montážních prací</b> “ – ke stažení na stránkách <a href="http://www.vakvyskov.cz">www.vakvyskov.cz</a> ), kterou předloží u místně příslušného provozního střediska společnosti VaK Vyškov, a.s.	Místně příslušné provozní středisko společnosti VaK Vyškov, a.s. (viz. příloha č.7)

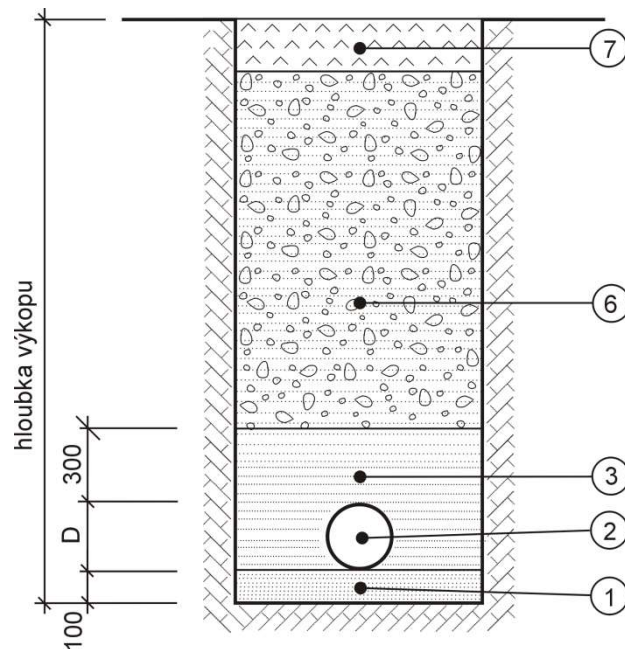
5	Výkopové práce a pokládka potrubí kanalizační přípojky	Provedení výkopových prací, pokládka potrubí, osazení revizní šachty, apod.	Splnění kroku 1 - 4	Zajistí investor stavby – žadatel o připojení
6	Napojení na kanalizační stoku a zahájení odvádění vod	Realizace navrtávky a odbočení z kanalizačního řadu, připojení kanalizační přípojky a uvedení kanalizační přípojky do provozu	Splnění kroku 1 - 5	Místně příslušné provozní středisko společnosti VaK Vyškov, a.s. (viz. příloha č. 7)
7	Geodetické zaměření kanalizační přípojky, kontrola zaměření, předání do DMVS	Zajištění provedení geodetického zaměření kanalizační přípojky v souřadnicovém systému S-JTSK a výškovém systému Bpv. Zaměření provést na obnaženém potrubí. Předání zaměření ke kontrole VaK Vyškov, a.s. ( <a href="mailto:duda@vakvyskov.cz">duda@vakvyskov.cz</a> ). Následně pak investor stavby (žadatel o připojení) zajistí zanesení zaměření do digitální mapy veřejné správy, vrstva ZPS dle platné legislativy	Splnění kroku 6	Zajistí investor stavby

### Vzorový příčný řez kanalizační přípojky

Výkop v silnici, chodníku



Výkop v zelené, nezpevněné či jiné ploše



Legenda:

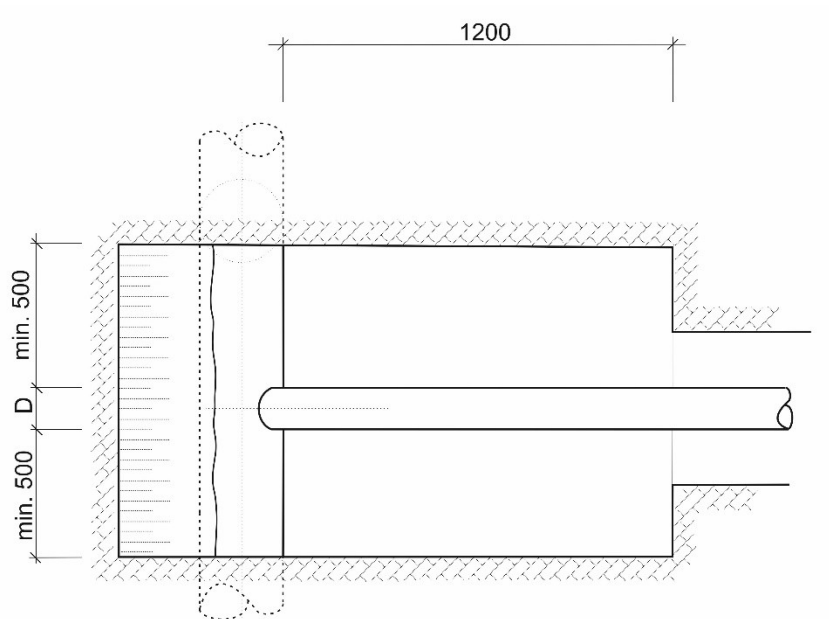
- 1 - lože – písek zrno 0 – 4
- 2 - potrubí přípojky
- 3 - tříděný hutněný obsyp – prosívka, písek zrno 0 – 4
- 4 - zásyp rýhy – štěrkopísek
- 5 - obnova konstrukčních vrstev vozovky či chodníku
- 6 - původní zemina
- 7 - ohumusování a osetí travním semenem



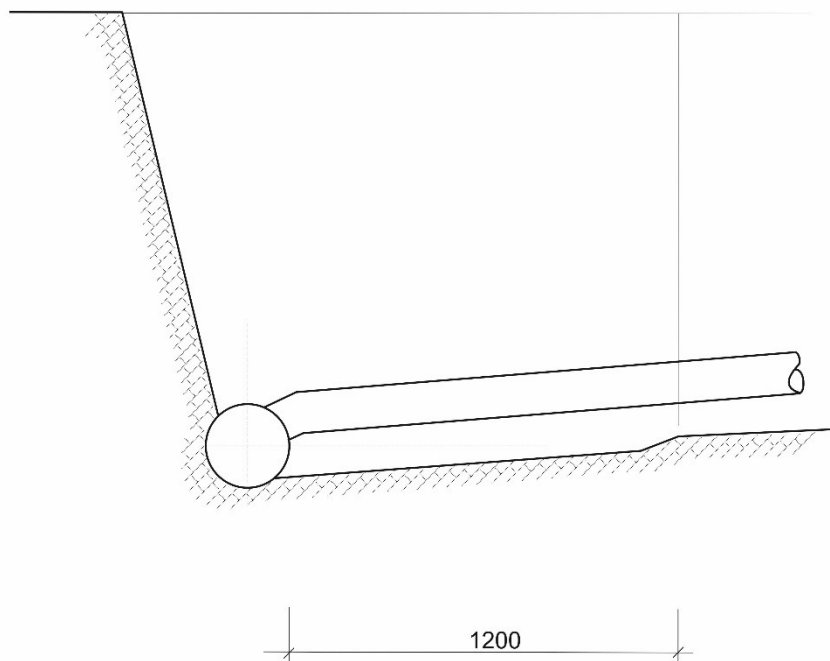
Příloha č. 4

### Vzor výkopu pro odbočení kanalizační přípojky z kanalizačního řádu

Půdorys výkopu



Řez výkopu



Upozorňujeme:

- V případě větší hloubky výkopu a možného sesunutí zeminy do výkopu je nutno provést pažení stěn výkopu.
- V případě nastoupání spodní vody do výkopu je nutno zajistit čerpání vod z výkopu.

### Konstrukce kanalizační přípojky (vzorový řez)

Schéma s revizní šachtou na kanalizační přípojce

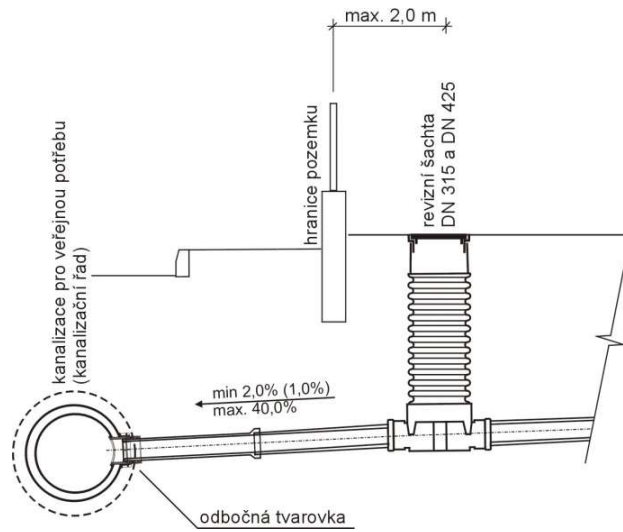


Schéma s čistící tvarovkou na kanalizační přípojce v půdorysu objektu v podlaze

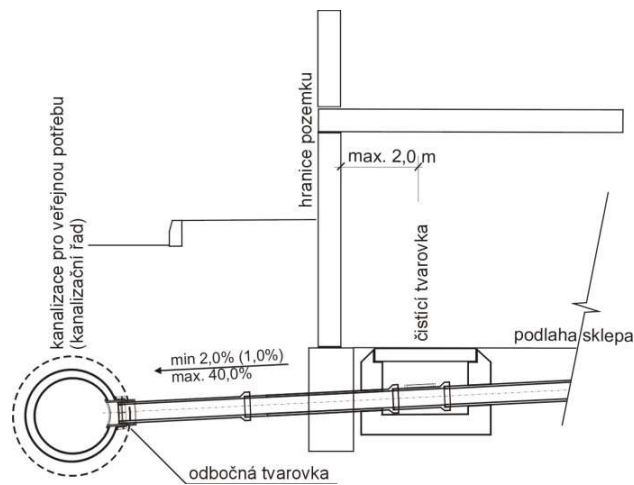
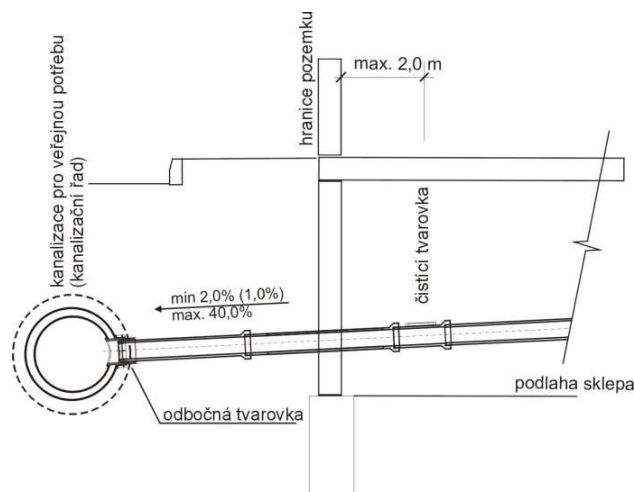


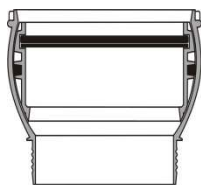
Schéma s čistící tvarovkou na kanalizační přípojce v půdorysu objektu nad podlahou



## Příloha č. 6

### Typy odboček

odbočka – pro dodatečné napojení na trouby s tenkou až středně-silnou stěnou

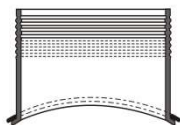
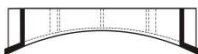


horní díl s integrovaným kulovým kloubem

závitová matice  
distanční kroužek

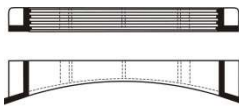


spodní díl s těsnící manžetou



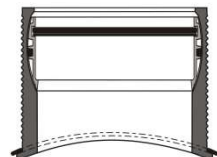
montáž: do předvrtaného otvoru se osadí spodní díl odbočky, na nějž se nasadí distanční kroužek a fixuje se dotažením závitové matice. Následně se zašroubuje horní díl odbočky.

odbočka – pro dodatečné napojení na trouby se silnou stěnou



závitová matice  
distanční kroužek

spodní díl s těsnící manžetou



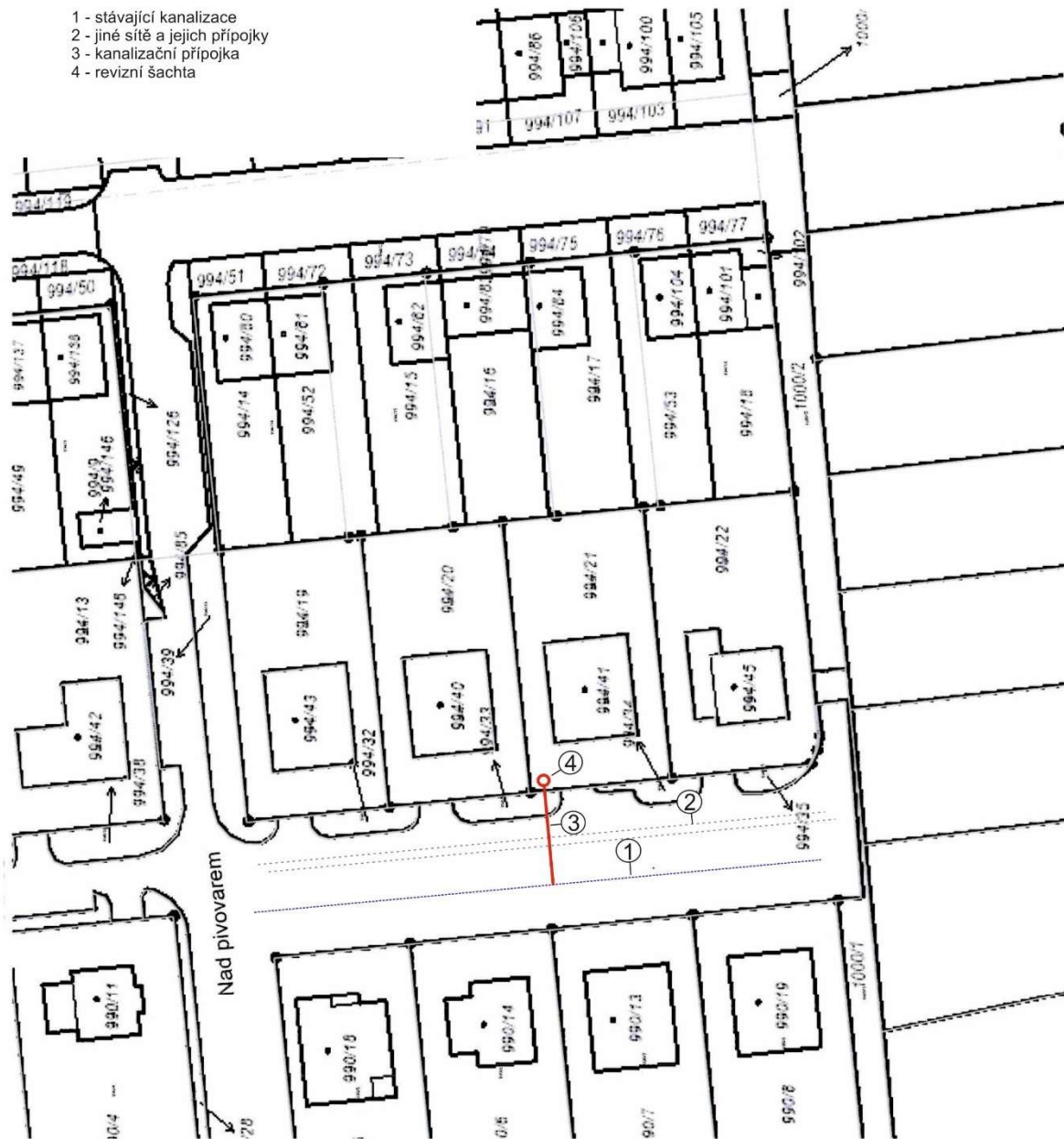
montáž: do předvrtaného otvoru se osadí spodní díl odbočky, na nějž se nasadí distanční kroužek a fixuje se dotažením závitové matice.



Příloha č. 8

legenda:

- 1 - stávající kanalizace
- 2 - jiné sítě a jejich přípojky
- 3 - kanalizační přípojka
- 4 - revizní šachta



Souhlas vlastníka pozemku dotčeného stavbou

parcelní číslo	katastrální území	vlastník pozemku	podpis vlastníka pozemku