

VODOVODNÍ PŘÍPOJKA

INSTRUKCE K JEDNOTNÉMU PROVÁDĚNÍ



Vodovody a kanalizace Vyškov, a.s.
682 01 Vyškov, Brněnská 410/13
IČ: 49454587

Část I.

Úvodní ustanovení

Článek 1. Výchozí podklady

1. Zákon 274/2001 Sb. „O vodovodech a kanalizacích pro veřejnou potřebu“ ve znění pozdějších předpisů.
2. Vyhláška 428/2001 Sb., kterou se provádí zákon č. 274/2001 Sb. „O vodovodech a kanalizacích pro veřejnou potřebu“ a o změně některých zákonů (zákon o vodovodech a kanalizacích) ve znění vyhlášek č. 146/2004 Sb., č. 515/2006 Sb., č. 120/2011 Sb., č. 48/2014 Sb., č. 448/2017 Sb., č. 244/2021 Sb., č. 256/2023 Sb., č. 390/2024 Sb. a ve znění pozdějších předpisů.
3. Vyhláška Ministerstva zdravotnictví č. 409/2005 Sb. o hygienických požadavcích na výrobky přicházející do přímého styku s vodou a na úpravu vody v platném znění, kterou se provádí zákon č. 258/2000 Sb., o ochraně veřejného zdraví a o změně některých souvisejících zákonů v platném znění.
4. Technická norma ČSN 755411 Vodovodní přípojky
5. Technická norma ČS 755409 vnitřní vodovody
6. Technická norma ČSN EN 806-1-5 Vnitřní vodovod pro rozvod vody určené k lidské spotřebě
7. Technická norma ČSN EN 1717 Ochrana vnitřního vodovodu
8. Technická norma ČSN 736005 Prostorové uspořádání sítí technického vybavení
9. Vyhláška 393/2020 Sb. „Vyhláška o digitální technické mapě kraje“

Článek 2 Definice vodovodní přípojky

1. Vodovodní přípojka je samostatnou stavbou tvořenou úsekem potrubí od odbočení z vodovodního řadu k vodoměru a není-li vodoměr, pak k vnitřnímu uzávěru připojeného pozemku nebo stavby. Odbočení s uzávěrem je součástí vodovodu. Vodovodní přípojka není vodním dílem.
2. Vlastníkem vodovodní přípojky je vlastník pozemku nebo stavby připojované na vodovod.
3. Vodovodní přípojku pořizuje na své náklady odběratel.

Článek 3 Technické požadavky na vodovodní přípojku

1. Vodovodní přípojka musí být realizovaná v souladu s:
 - Zákon 274/2001 Sb. „O vodovodech a kanalizacích pro veřejnou potřebu“ ve znění pozdějších předpisů.
 - Vyhláška 428/2001 Sb., kterou se provádí zákon č. 274/2001 Sb. „O vodovodech a kanalizacích pro veřejnou potřebu“ a o změně některých zákonů (zákon o vodovodech a kanalizacích) ve znění pozdějších předpisů.
 - Technická norma ČSN 755411 Vodovodní přípojky
 - Technická norma ČSN 736005 Prostorové uspořádání sítí technického vybavení
2. Každá nemovitost napojená na vodovod musí mít samostatnou - **jednu** domovní vodovodní přípojku.
3. Materiál použitý na výstavbu vodovodní přípojky a vnitřních vodovodů **musí být zdravotně nezávadný** dle vyhlášky č.409/2005 Sb. o hygienických požadavcích na výrobky přicházející do přímého styku s vodou a na úpravu vody (v platném znění). Vybrané přípustné materiály pro vnitřní vodovod uvádí Příloha A ČSN EN 806-2.
4. Potrubí z olova (olova s cínovou vložkou), mědi nebo ocelové jsou pro vodovodní přípojky a vnitřní vodovod **nevhodné**, nesplňují výše uvedenou vyhlášku a **nesmí být na přípojky používány**.
5. Vodovodní přípojka se navrhuje tak, aby byla **co nejkratší a vedena pokud možno kolmo k vodovodnímu řadu bez zbytečných lomů** (v trase od vodovodního řadu až po vodoměrnou soupravu). Přípojka bude kladena pro dostatečné odvědušnění v minimálním stoupajícím sklonu 3‰ směrem od vodovodního řadu k vodoměru.
6. Přípojka bude až po hlavní uzávěr provedena z jednoho druhu materiálu, jedné jmenovité světlosti a zpravidla **jednoho kusu potrubí bez spojek**.
7. Přípojka se provádí navrtávkou a v místě napojení musí mít přípojkový uzávěr se zemní soupravou (viz. příloha č. 7 a), 7 c), 7 e), 7 g)). Jiné umístění přípojkového uzávěru (pouze v odůvodněných případech) musí být předem projednáno s provozovatelem vodovodu.
8. Potrubí přípojky bude z polyetylenových trub **LDPE PE-40 PN10 SDR 7,4**. Vnitřní průměr potrubí (DN) vodovodní přípojky bude stanoven na základě výpočtu potřeby vody a kapacitní možnosti vodovodu, na který bude přípojka připojena. Změna materiálu vodovodní přípojky (pouze v odůvodněných případech) musí být předem projednána s provozovatelem vodovodu.

9. Na vodovodní přípojce **musí být osazena vodoměrná souprava** s vodoměrem (místo umístění – viz. příloha č.1). **Vodoměrná souprava musí být dle schváleného standardu společnosti VaK Vyškov, a.s.** (typ požadované vodoměrné soupravy – viz. příloha č. 2). Vodoměrná souprava sestává ze šikmého ventilu před vodoměrem, vodoměru, šikmého ventilu za vodoměrem (hlavního uzávěru vnitřního rozvodu vody), ochranné jednotky a vypouštěcí armatury.
10. Vodovodní přípojka se **nesmí jakkoliv napřímo propojovat** s potrubím užitkové a provozní vody a ani s vodovodním potrubím z jiného zdroje, který by mohl ohrozit jakost vody a provoz vodovodního systému. Ventil či zpětná klapka nejsou armatury zajišťující bezpečné rozpojení potrubí.
11. Je nepřípustné uzemňovat elektrické spotřebiče na vnitřní vodovodní rozvody.
12. Doporučené ochranné pásmo vodovodní přípojky je 1,5 m od vnějšího líce potrubí na obě strany. Ochranné pásmo se nevztahuje na tu část přípojky, která je v budově nebo v průchodu. Ochranné pásmo nesmí být zastavěné a musí být přístupné pro případné opravy.

Část II.

Postup a podmínky pro realizaci vodovodní přípojky

Článek 4.

Projektová dokumentace vodovodní přípojky musí obsahovat:

1. Textová část - technická zpráva:
 - výpočet potřeby vody (množství odběru pitné vody z vodovodního řadu) a návrh dimenze přípojky
 - uvedení materiálu vodovodní přípojky a vnitřních rozvodů vody
 - uvedení typu vodoměrné šachty
2. Výkresová část:
 - situace širších vztahů (např. katastrální mapa) s vyznačením připojovaného pozemku či nemovitosti
 - přehledná situace
 - **zakreslení místa napojení vodovodní přípojky na vodovodní řad a umístění uzávěru, trasy vodovodní přípojky, umístění vodoměrné šachty – vodoměru** (viz. příloha č. 1).
 - zakreslení ostatních inženýrských sítí
 - kladečské schéma (viz. přílohy č. 7)
 - podélný profil vodovodní přípojky s uvedením délky, světlosti, materiálu potrubí vodovodní přípojky včetně vzorového příčného řezu (viz. příloha č. 5) a vzoru výkopu pro odbočení vodovodní přípojky z vodovodního řadu (viz. příloha č. 6)
 - náskres vodoměrné šachty.
 - stanoviska vlastníků, popř. provozovatelů dotčených inženýrských sítí a zařízení

Článek 5

Uzavření smlouvy na odběr vody, realizace vodovodní přípojky, navrtávky a napojení přípojky na vodovod, osazení vodoměru a uvedení vodovodní přípojky do provozu:

1. Osoba (fyzická či právnická), které bude umožněno připojení (dále jen „žadatel“) **předloží na příslušném provozním středisku společnosti VaK Vyškov, a.s.** (seznam viz. příloha č. 10):
 - projektovou dokumentaci vodovodní přípojky
 - souhlasné vyjádření společnosti VaK Vyškov, a.s.
 - **souhlas vlastníků stavbou dotčených pozemků** (vzor viz. příloha č. 11) – **trasa přípojky, umístění uzávěru a vodoměrné šachty.**Žadatelem o připojení musí být vlastník připojovaného pozemku či stavby, což doloží aktuální výpisem z LV.
2. Žadatel vyplní a podepíše formulář „**Protokol o změně na odběrném místě**“ (ke stažení na stránkách www.vakvyškov.cz). Na základě tohoto vypracuje Zákaznické oddělení společnosti VaK Vyškov, a.s. „**Smlouvu na odběr vody**“, kterou je nutno následně potvrdit ze strany žadatele o připojení. Toto je jednou z podmínek pro možnost napojení přípojky, osazení vodoměru a uvedení přípojky do provozu. Uvedení vodovodní přípojky do provozu a montáž vodoměru bude možné **až po** oboustranném podpisu smlouvy na dodávku pitné vody. Na základě uzavřené smlouvy na dodávku pitné vody dohodne žadatel s příslušným provozním střediskem termín realizace vodovodní přípojky.
3. Žadatel (případně třetí osoba na základě doložení plné moci žadatele o připojení) vyplní a podepíše formulář „**Objednávka na dodání stavebních nebo montážních prací**“ (ke stažení na stránkách www.vakvyškov.cz) v rozsahu dohodnutém s příslušným provozním střediskem a současně dohodne předběžný termín realizace. Dodávku a montáž odbočení vodovodní přípojky vč. uzávěru a dodávku a montáž vodoměru musí provádět výhradně příslušné provozní středisko společnosti VaK Vyškov, a.s.

4. Před záhozem výkopu je stavebník **povinen zajistit geodetické zaměření** skutečného uložení vedení, nebo stavby vodovodní přípojky (včetně navrtávacího pasu, uzávěru se zemní zákopovou soupravou, vodoměrné šachty), všech případných změn na stávajících technických sítích a křížení s ostatními technickými sítěmi, příp. uložených chrániček (volných i obsazených s informací o počtu a obsazení prostupů) v návaznosti na okolní terén. Tuto dokumentaci je povinen provést geodetickými metodami v souřadnicovém systému S-JTSK a ve výškovém systému Bpv, dokumentace musí obsahovat číselné a grafické (ve formátu MicroStation DGN) vyhotovení dokumentace geodetického zaměření v digitální formě. Zaměření musí být ihned po jeho zhotovení **předloženo v digitální formě ke kontrole** společnosti VaK Vyškov, a.s. (elektronicky na email: duda@vakvyskov.cz). Po kontrole a odsouhlasení zaměření společností VaK Vyškov, a.s. **musí být investorem stavby** (žadatelem o připojení) **zajištěno předání** zaměření autorizovaným zeměměřičským inženýrem (AZI) **do digitální mapy veřejné správy (DMVS)**, a to v souladu s vyhláškou č. 393/2020 Sb., §5

Článek 6

Úhrady nákladů spojených s realizací vodovodní přípojky

1. Náklady hrazené žadatelem o připojení:
 - veškeré výkopové práce včetně případného protlaku a stavebních prací, materiál potrubí přípojky, vodoměrná šachta včetně jejího osazení, vodoměrná souprava včetně armatur, náklady spojené s dopravou a montážními pracemi vykonávanými pracovníky VaK Vyškov, a.s., geodetického zaměření vodovodní přípojky a zanesení do digitální mapy veřejné správy.
2. Náklady hrazené vlastníkem vodovodu:
 - navrtávací pas a uzavírací šoupátko, zemní zákopová souprava, uliční poklop pro šoupátka, vodoměr.

Zásady pro umístění vodoměrné soupravy

1. V případech prostorového uspořádání **umožňující umístění standardní vodoměrné šachty** (toto je společností VaK Vyškov, a.s. upřednostňováno) bude na vodovodní přípojce **osazena standardní vodoměrná šachta** (viz. příloha č. 8) a to:
 - a) Kruhová Ø 100 cm (plast) pro přípojka DN 25

nebo

- b) Obdélníková 90x120 (materiál monolitický nebo prefabrikovaný beton) pro přípojka DN 25 až DN 50

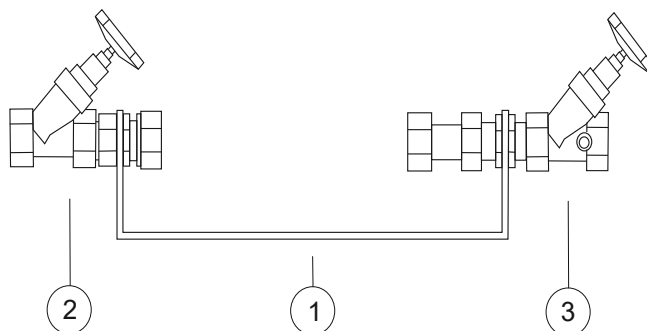
Požadavky na standardní vodoměrnou šachtu:

- a) Umístění vodoměrné šachty bude co nejbližší k místu napojení vodovodní přípojky na vodovodní řad, kolmo k navrtávacímu pasu. Umístění vodoměrné šachty bude předem konzultovat se společností VaK Vyškov, a.s.
- b) Vodoměrná šachta musí být vybavena žebříkem či stupadly. Vstupní poklop bude min. 60x60 cm (v případě kruhové šachty min. Ø 60 cm). V případě kovového poklopu bude tento proveden z povrchově upraveného kovového plechu. Typ poklopu bude předem konzultován s příslušným provozním střediskem společnosti VaK Vyškov, a.s.
- c) Vodoměrná šachta musí být zabezpečena proti vniknutí nečistot, podzemní a povrchové vody a musí být odvětrána a přístupná
- d) Vodoměrná šachta musí být provedena tak, aby armatury v ní umístěné byly dostatečně chráněny před mrazem. Za případné škody je odpovědný majitel vodovodní přípojky (vodoměrné šachty).

V případech potřeby větších půdorysných rozměrů vodoměrné šachty (např. z důvodu většího profilu vodovodní přípojky, vystrojení vodoměrné šachty, apod.) je toto **nutno předem projednat** s majitelem a provozovatelem vodovodu pro veřejnou potřebu.

2. V případech prostorového uspořádání **neumožňující umístění standardní vodoměrné šachty** bude možno vodoměrnou soupravu s vodoměrem na vodovodní přípojce osadit:
 - a) Ve sklepe - nejdále 1,5 m od vnější zdi, 20 cm až 120 cm od podlahy a to v případech není-li možno na vodovodní přípojce vybudovat vodoměrnou šachtu. **Toto umístění vodoměru je možné jen ve výjimečných a odůvodněných případech předem projednaných s majitelem a provozovatelem vodovodu pro veřejnou potřebu.** Vodoměrná souprava (příp. konzole) bude připevněna k obvodové zdi, a to v horizontální poloze.
 - b) Ve výklenku (vodoměrná nika) – v případě, kdy nemovitost není podsklepena a nelze na vodovodní přípojce vybudovat vodoměrnou šachtu. **Toto umístění vodoměru je možné jen ve výjimečných a odůvodněných případech předem projednaných s majitelem a provozovatelem vodovodu pro veřejnou potřebu.** Výklenek - vodoměrná nika bude provedena o min. rozměrech 0,8x0,4x0,2 m s dvířky umožňujícími odhalení celého pohledového rozměru vodoměrné niky.
 - c) V atypické vodoměrné šachtě (viz. příloha č. 9) – **toto umístění vodoměru je možné jen ve výjimečných a odůvodněných případech předem projednaných s majitelem a provozovatelem vodovodu pro veřejnou potřebu.**

Vzorové provedení vodoměrné soupravy (závazné)



Vodoměrná souprava sestává:

1. masivní nerezová konzole (držák) pro pevnou fixaci vodoměru a příslušných armatur umístěných před a za vodoměrem.
2. šikmý sedlový ventil před vodoměrem – ventil s vnitřními závity a převlečnou vodoměrnou matkou
3. šikmý sedlový ventil za vodoměrem – ventil s integrovanou zpětnou klapkou, vnitřními závity a převlečnou vodoměrnou matkou na teleskopickém sáči a vypouštění (u Hawle variantně se zámkem výstupního ventilu).

Požadovaný typ vodoměrné soupravy

- a) výrobce AVK VOD-KA (vodoměrná sestava BRUSE)



(č. 19.61.165.1 nebo č. 19.61.190.1)

Poznámka: konkrétní číslo typu dle stavební délky vodoměru

- b) výrobce HAWLE



(č. 101150100115)

Souhrn kroků předprojektové a projektové přípravy

Krok	Úkon	Popis úkonu	Potřebné podklady	Poskytuje
1	Předprojektová příprava Zjištění průběhu sítí a možnosti napojení	Získání podkladů o průběhu sítí a případné technické možnosti napojení	Lokalizace předmětného místa – situace s vyznačením lokality	VaK Vyškov, a.s. https://www.vakvyskov.cz odkaz iGIS.Web (Informace k existenci sítí), popř. technik pro technická vyjádření se sídlem VaK Vyškov, a.s., Brněnská 410/13, 682 01 Vyškov
2	Zpracování projektové dokumentace přípojky	Zpracování projektové dokumentace dle „Instrukce k jednotnému provádění“ včetně zakreslení ostatních inž. sítí	Podklady o umístění inž. sítí, dotčených nemovitostí atd.	Na vlastní náklady zajišťuje stavebník, příp. projektant dle výběru stavebníka
3	Souhlas VaK Vyškov, a.s. s projektovou dokumentací	Posouzení projektové dokumentace včetně dodržení podmínek VaK Vyškov, a.s.	Žádost o vyjádření, projektová dokumentace	VaK Vyškov, a.s. https://www.vakvyskov.cz odkaz Technická vyjádření technik pro technická vyjádření se sídlem VaK Vyškov, a.s., Brněnská 410/13, 682 01 Vyškov

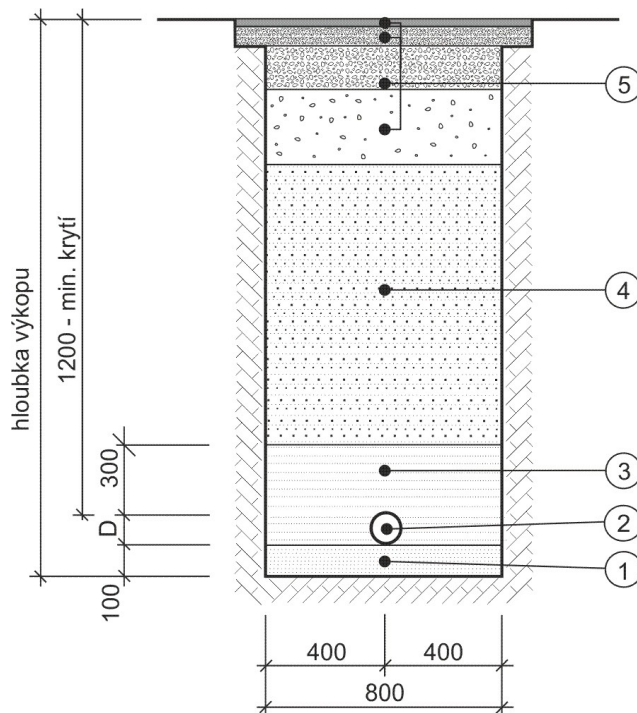
Souhrn kroků realizace vodovodní přípojky

Krok	Úkon	Popis úkonu	Potřebné podklady	Poskytuje
1	Přihlášení k odběru vody	Stavebník vyplní a podepíše formulář „ Protokol o změně na odběrném místě “ (ke stažení na stránkách www.vakvyskov.cz), který předloží u místně příslušného provozního střediska VaK Vyškov, a.s.	Protokol o změně na odběrném místě, výpis z katastru nemovitostí	Místně příslušné provozní středisko společnosti VaK Vyškov, a.s. (seznam viz. přílohy č.10)
2	Smlouva k odběru vody	Uzavření smlouvy o dodávce vody mezi vlastníkem připojovaného pozemku či nemovitosti a společností VaK Vyškov, a.s.	Na základě provedení kroku 1.	Zákaznické centrum společnosti VaK Vyškov, a.s., Brněnská 410/13, 682 01 Vyškov
3	Objednávka na stavební a montážní práce	Možno provést současně se zpracováním formuláře dle kroku 1. Stavebník vyplní protokol „ Objednávka na dodání stavebních nebo montážních prací “ ke stažení na stránkách www.vakvyskov.cz), který předloží u místně příslušného provozního střediska společnosti VaK Vyškov, a.s.	Projektová dokumentace, vyjádření VaK Vyškov, a.s., potvrzení odsouhlasení trasy přípojky včetně umístění uzávěru a vodoměrné šachty vlastníky dotčených pozemků	Místně příslušné provozní středisko společnosti VaK Vyškov, a.s. (seznam viz. přílohy č.10)
4	Vytýčení sítí	Stavebník podá objednávku vytýčení u místně příslušného provozního střediska VaK Vyškov, a.s.	Objednávka vytýčení s vyznačením lokality (protokol „ Objednávka na dodání stavebních a montážních prací “ – ke stažení na stránkách www.vakvyskov.cz), kterou předloží u místně příslušného provozního střediska společnosti VaK Vyškov, a.s.	Místně příslušné provozní středisko společnosti VaK Vyškov, a.s. (seznam viz. příloha č.10)
5	Výkopové práce a pokládka potrubí vodovodní přípojky	Provedení výkopových prací, pokládka potrubí, osazení vodoměrné šachty, apod.	splnění kroku 1 - 4	Zajistí investor stavby – žadatel o připojení

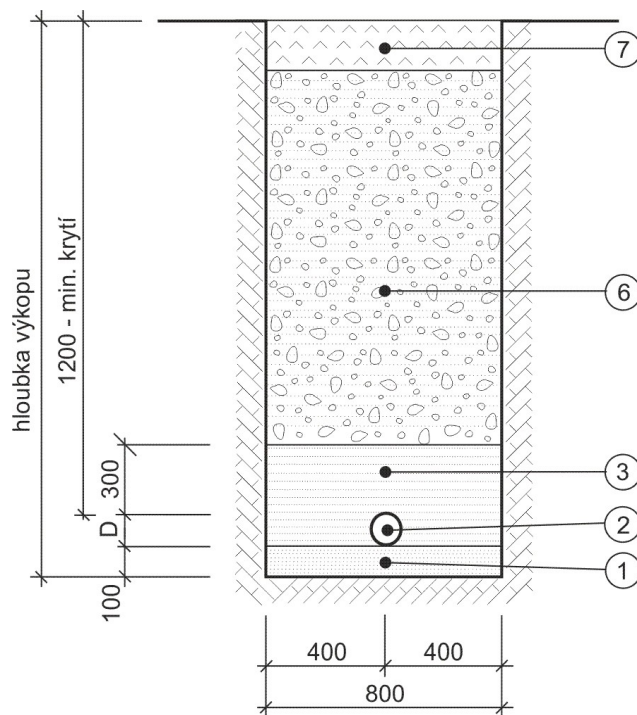
6	Napojení na vodovodní řad, osazení vodoměru a zahájení dodávky vody	Realizace odbočení z vodovodního řadu, připojení vodovodní přípojky, osazení vodoměru a uvedení vodovodní přípojky do provozu	splnění kroku 1 - 5	Místně příslušné provozní středisko společnosti VaK Vyškov, a.s. (seznam viz. příloha č. 10)
7	Geodetické zaměření vodovodní přípojky, kontrola zaměření, předání do DMVS	<p>Zajištění provedení geodetického zaměření vodovodní přípojky, včetně uzávěru a vodoměrné šachty, v souřadnicovém systému S-JTSK a výškovém systému Bpv. Zaměření provést na obnaženém potrubí.</p> <p>Předání zaměření ke kontrole VaK Vyškov, a.s. (duda@vakvyskov.cz). Následně pak investor stavby (žadatel o připojení) zajistí zanesení zaměření do digitální mapy veřejné správy, vrstva ZPS dle platné legislativy</p>	splnění kroku 6	<p>Zajištění provedení geodetického zaměření kanalizační přípojky v souřadnicovém systému S-JTSK a výškovém systému Bpv. Zaměření provést na obnaženém potrubí.</p> <p>Předání zaměření ke kontrole VaK Vyškov, a.s. (duda@vakvyskov.cz). Následně pak investor stavby (žadatel o připojení) zajistí zanesení zaměření do digitální mapy veřejné správy, vrstva ZPS dle platné legislativy. Zajistí investor stavby</p>

Vzorový příčný řez vodovodní přípojky

Výkop v silnici, chodníku



Výkop v zelené, nezpevněné či jiné ploše



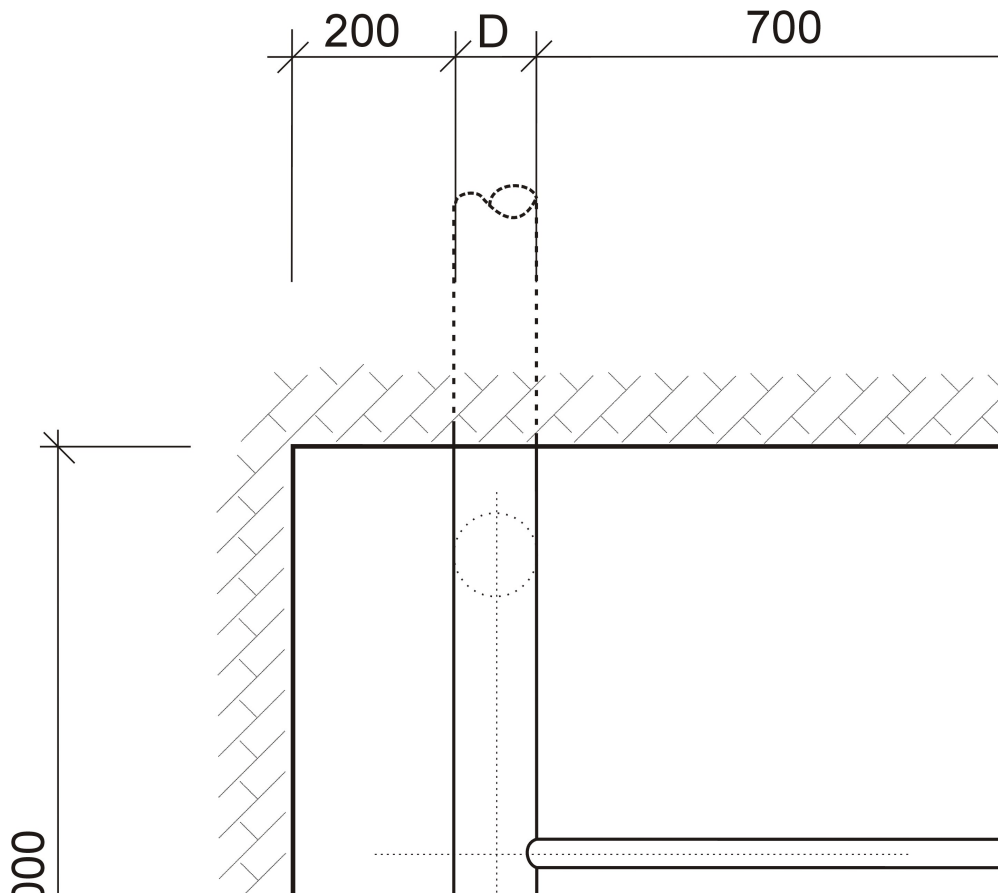
Legenda:

- 1 - lože – písek zrno 0 – 4
- 2 - potrubí vodovodní přípojky
- 3 - tříděný hutněný obsyp – prosívka, písek zrno 0 – 4
- 4 - zásyp rýhy – štěrkopísek
- 5 - obnova konstrukčních vrstev vozovky či chodníku
- 6 - původní zemina
- 7 - ohumusování a osetí travním semenem

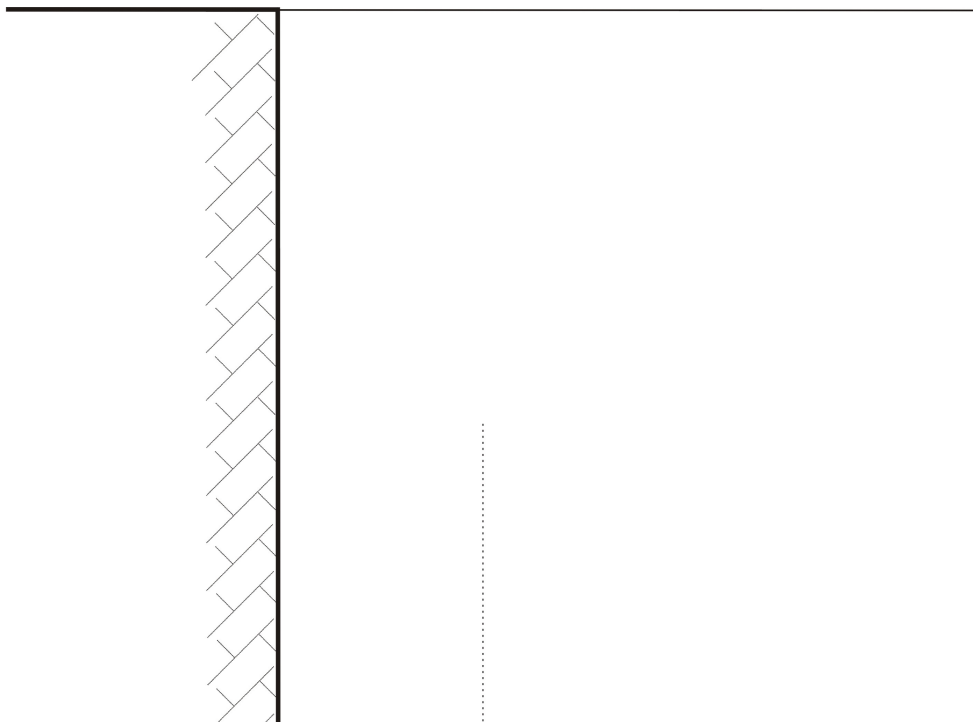
Příloha č. 6

Vzor výkopu pro odbočení vodovodní přípojky z vodovodního řadu

Půdorys výkopu



Řez výkopu



Příloha č. 7 a)

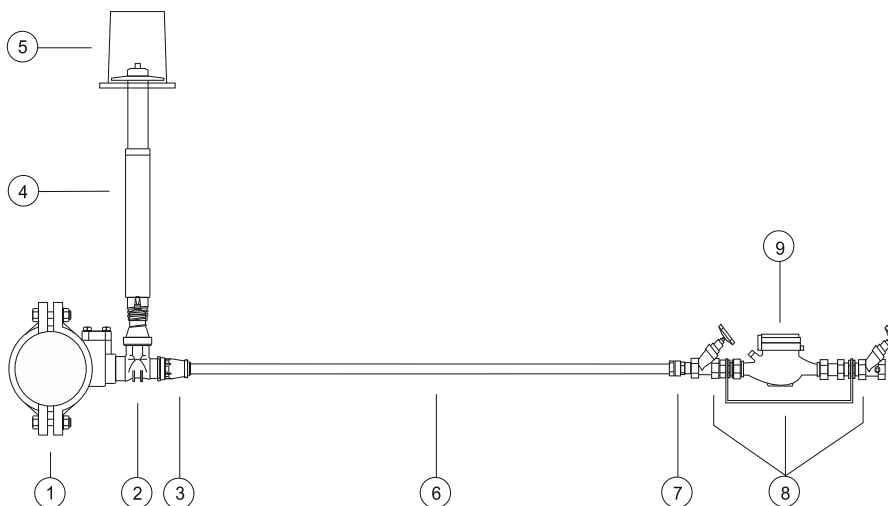
Dodatečné napojení vodovodní přípojky na potrubí LT pod tlakem

Navrtávka z boku potrubí – uzávěr u vodovodního řadu

Kladečské schéma vodovodní přípojky



Schéma vodovodní přípojky



Legenda:

- 1 – uzávěrový (příp. navrtávací) pas HACOM (hradí vlastník vodovodu)
- 2 – kombinované navrtávací ISO šoupátko (hradí vlastník vodovodu)
- 3 – tvarovka ISO (příp. FIT) s vnitřním závitem (hradí vlastník připojovaného pozemku či nemovitosti)
- 4 – zemní souprava pro armatury domovní přípojky (hradí vlastník vodovodu)
- 5 – uliční poklop samonivelační pro šoupátka (hradí vlastník vodovodu)
- 6 – potrubí LDPE (hradí vlastník připojovaného pozemku či nemovitosti)
- 7 – spojka ISIFLO (mosaz) s vnějším závitem (hradí vlastník připojovaného pozemku či nemovitosti)
- 8 - vodoměrná souprava (hradí vlastník připojovaného pozemku či nemovitosti)
 - nerezová konzole
 - šikmý ventil
 - šikmý ventil s vypouštěním a zpětnou klapkou
- 9 – vodoměr (osadí provozovatel vodovodu)

Příloha č. 7 b)

Dodatečné napojení vodovodní přípojky na potrubí LT pod tlakem

Navrtávka z boku potrubí – uzávěr mimo vodovodní řad

Kladečské schéma vodovodní přípojky

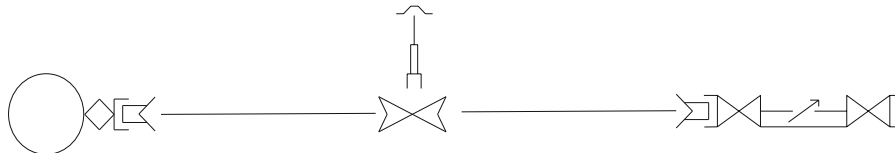
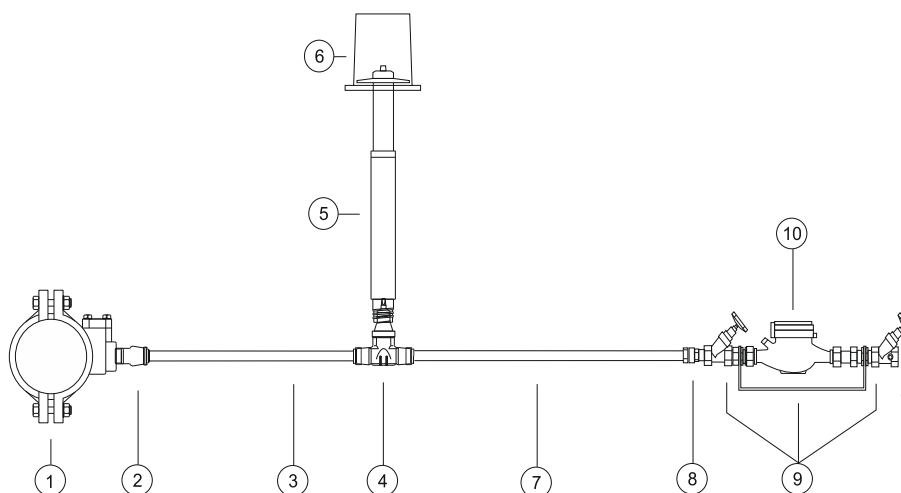


Schéma vodovodní přípojky



Legenda:

- 1 – uzávěrový pas HACOM (hradí vlastník vodovodu)
- 2 – tvarovka ISO (příp. FIT) s vnějším závitem (hradí vlastník připojovaného pozemku či nemovitosti)
- 3 – trubka LDPE (hradí vlastník připojovaného pozemku či nemovitosti)
- 4 – šoupátko ISO pro domovní přípojky (hradí vlastník vodovodu)
- 5 – zemní souprava pro armatury domovní přípojky (hradí vlastník vodovodu)
- 6 – uliční poklop samonivelační pro šoupátka (hradí vlastník vodovodu)
- 7 – trubka LDPE (hradí vlastník připojovaného pozemku či nemovitosti)
- 8 – spojka ISIFLO (mosaz) s vnějším závitem (hradí vlastník připojovaného pozemku či nemovitosti)
- 9 – vodoměrná sestava (hradí vlastník připojovaného pozemku či nemovitosti)
 - nerezová konzole
 - šikmý ventil
 - šikmý ventil s vypouštěním a zpětnou klapkou
- 10 – vodoměr (osadí provozovatel vodovodu)

Příloha č. 7 c)

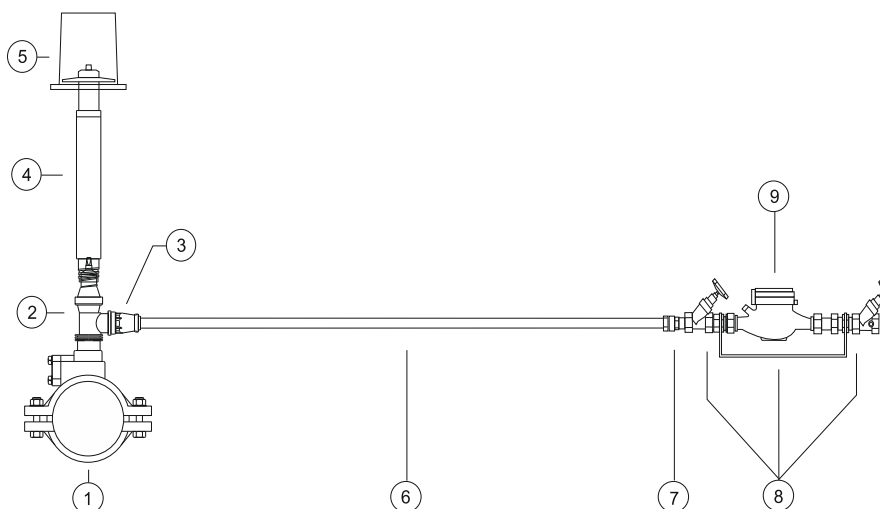
Dodatečné napojení vodovodní přípojky na potrubí LT pod tlakem

Navrtávka z vrchu potrubí – uzávěr u vodovodního řadu

Kladečské schéma vodovodní přípojky



Schéma vodovodní přípojky



Legenda:

- 1 – navrtávací pas HACOM (hradí vlastník vodovodu)
- 2 – kombinovaný rohový ISO ventil (hradí vlastník vodovodu)
- 3 – tvarovka ISO (příp. FIT) s vnitřním závitem (hradí vlastník připojovaného pozemku či nemovitosti)
- 4 – zemní souprava pro armatury domovní přípojky (hradí vlastník vodovodu)
- 5 – uliční poklop samonivelační pro šoupátka (hradí vlastník vodovodu)
- 6 – potrubí LDPE (hradí vlastník připojovaného pozemku či nemovitosti)
- 7 – spojka ISIFLO (mosaz) s vnějším závitem (hradí vlastník připojovaného pozemku či nemovitosti)
- 8 – vodoměrná sestava (hradí vlastník připojovaného pozemku či nemovitosti)
 - nerezová konzole
 - šikmý ventil
 - šikmý ventil s vypouštěním a zpětnou klapkou
- 9 – vodoměr (osadí provozovatel vodovodu)

Příloha č. 7 d)

Dodatečné napojení vodovodní přípojky na potrubí LT pod tlakem

Navrtávka z vrchu potrubí – uzávěr mimo vodovodní řad

Kladečské schéma vodovodní přípojky

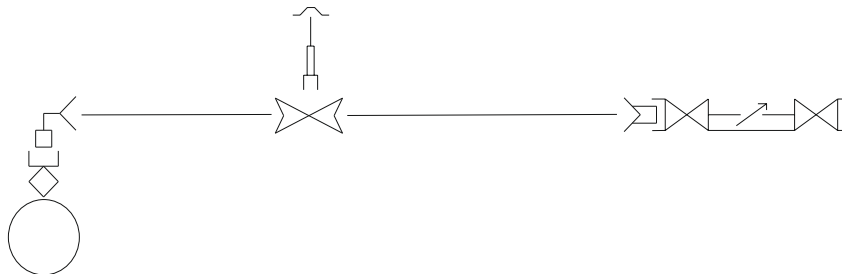
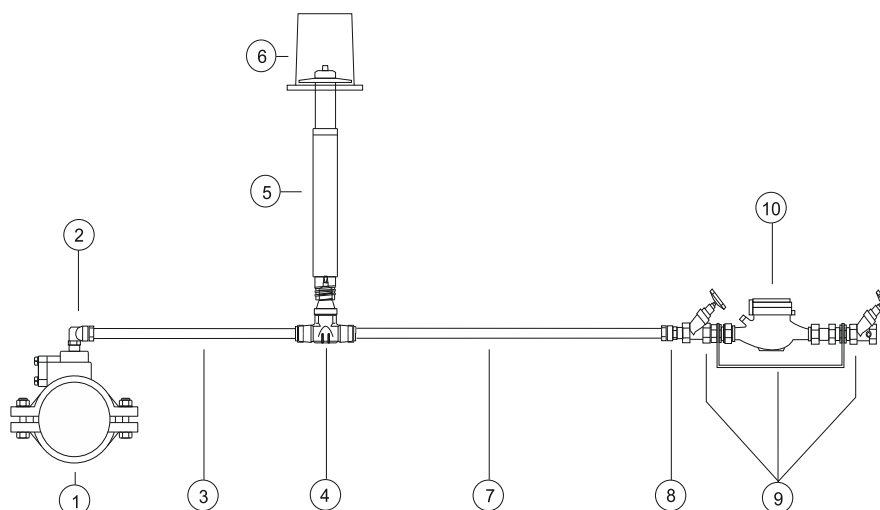


Schéma vodovodní přípojky



Legenda:

- 1 – uzávěrový pas HACOM (hradí vlastník vodovodu)
- 2 – spojka ISOFLO (mosaz) koleno 90° s vnějším závitem (hradí vlastník připojovaného pozemku či nemovitosti)
- 3 – trubka LDPE (hradí vlastník připojovaného pozemku či nemovitosti)
- 4 – šoupátko ISO pro domovní přípojky (hradí vlastník vodovodu)
- 5 – zemní souprava pro armatury domovní přípojky (hradí vlastník vodovodu)
- 6 – uliční poklop samonivelační pro šoupátka (hradí vlastník vodovodu)
- 7 – potrubí LDPE (hradí vlastník připojovaného pozemku či nemovitosti)
- 8 – spojka ISIFLO (mosaz) s vnějším závitem (hradí vlastník připojovaného pozemku či nemovitosti)
- 9 – vodoměrná sestava (hradí vlastník připojovaného pozemku či nemovitosti)
 - nerezová konzole
 - šikmý ventil
 - šikmý ventil s vypouštěním a zpětnou klapkou
- 10 – vodoměr (osadí provozovatel vodovodu)

Příloha č. 7 e)

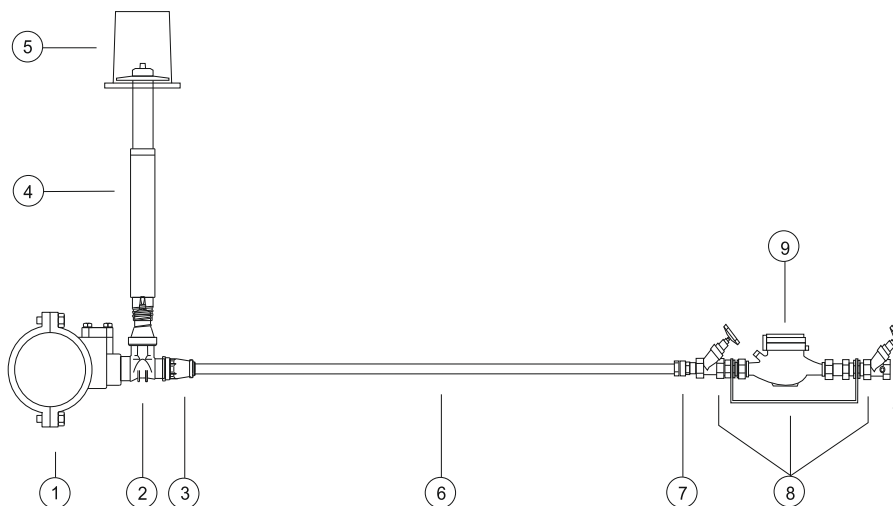
Dodatečné napojení vodovodní přípojky na potrubí PVC a HDPE pod tlakem

Navrtávka z boku potrubí – uzávěr u vodovodního řadu

Kladečské schéma vodovodní přípojky



Schéma vodovodní přípojky



Legenda:

- 1 – uzávěrový (příp. navrtávací) pas HAKU (hradí vlastník vodovodu)
- 2 – kombinované navrtávací ISO šoupátko (hradí vlastník vodovodu)
- 3 – tvarovka ISO (příp. FIT) s vnitřním závitem (hradí vlastník připojovaného pozemku či nemovitosti)
- 4 – zemní souprava pro armatury domovní přípojka (hradí vlastník vodovodu)
- 5 – uliční poklop samonivelační pro šoupátka (hradí vlastník vodovodu)
- 6 – potrubí LDPE (hradí vlastník připojovaného pozemku či nemovitosti)
- 7 – spojka ISIFLO (mosaz) s vnějším závitem (hradí vlastník připojovaného pozemku či nemovitosti)
- 8 – vodoměrná sestava (hradí vlastník připojovaného pozemku či nemovitosti)
 - nerezová konzole
 - šikmý ventil
 - šikmý ventil s vypouštěním a zpětnou klapkou
- 10 – vodoměr (osadí provozovatel vodovodu)

Příloha č. 7 f)

Dodatečné napojení vodovodní přípojky na potrubí PVC a HDPE pod tlakem

Navrtávka z boku potrubí – uzávěr mimo vodovodní řad

Kladečské schéma vodovodní přípojky

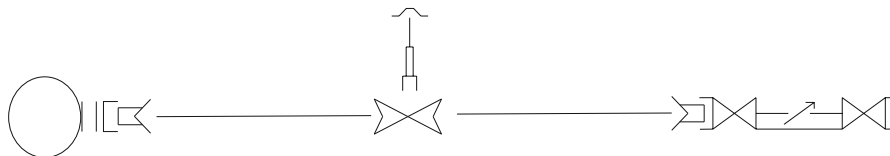
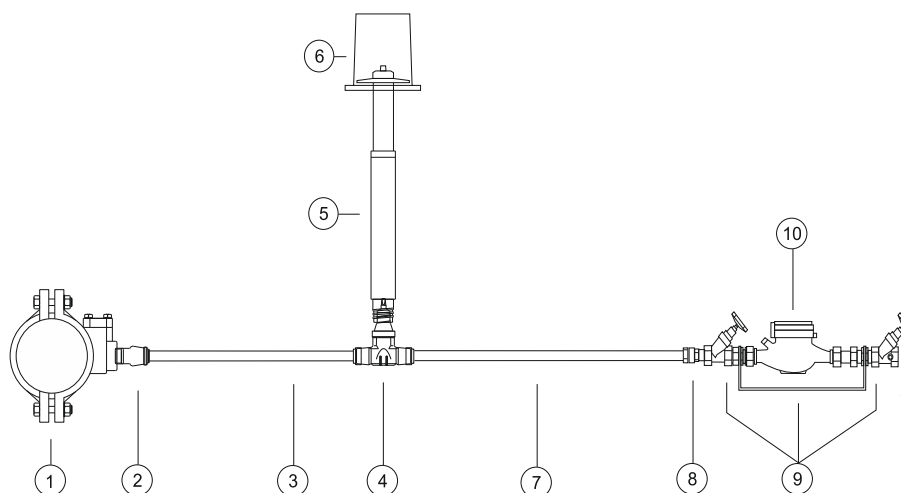


Schéma vodovodní přípojky



Legenda:

- 1 – uzávěrový pas HAKU (hradí vlastník vodovodu)
- 2 – tvarovka ISO (příp. FIT) s vnějším závitem (hradí vlastník připojovaného pozemku či nemovitosti)
- 3 – trubka LDPE (hradí vlastník připojovaného pozemku či nemovitosti)
- 4 – šoupátko ISO pro domovní přípojky (hradí vlastník vodovodu)
- 5 – zákopová souprava (hradí vlastník vodovodu)
- 6 – uliční pokop samonivelační pro šoupátka (hradí vlastník vodovodu)
- 7 – potrubí LDPE (hradí vlastník připojovaného pozemku či nemovitosti)
- 8 – spojka ISIFLO (mosaz) s vnějším závitem (hradí vlastník připojovaného pozemku či nemovitosti)
- 9 – vodoměrná sestava (hradí vlastník připojovaného pozemku či nemovitosti)
 - nerezová konzole
 - šikmý ventil
 - šikmý ventil s vypouštěním a zpětnou klapkou
- 10 – vodoměr (osadí provozovatel vodovodu)

Příloha č. 7 g)

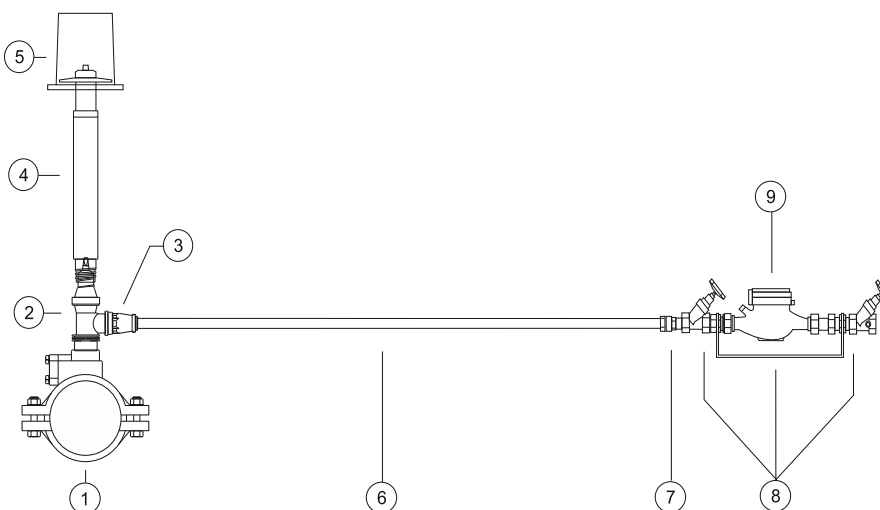
Dodatečné napojení vodovodní přípojky na potrubí PVC a HDPE pod tlakem

Navrtávka z vrchu potrubí – uzávěr u vodovodního řadu

Kladečské schéma vodovodní přípojky



Schéma vodovodní přípojky



Legenda:

- 1 – navrtávací pas HAKU (hradí vlastník vodovodu)
- 2 – kombinovaný rohový ISO ventil (hradí vlastník vodovodu)
- 3 – tvarovka ISO (příp. FIT) s vnitřním závitem (hradí vlastník připojovaného pozemku či nemovitosti)
- 4 – zákopová souprava (hradí vlastník vodovodu)
- 5 – uliční poklop samonivelační pro šoupátka (hradí vlastník vodovodu)
- 6 – potrubí LDPE (hradí vlastník připojovaného pozemku či nemovitosti)
- 7 – spojka ISIFLO (mosaz) s vnějším závitem (hradí vlastník připojovaného pozemku či nemovitosti)
- 8 – vodoměrná sestava (hradí vlastník připojovaného pozemku či nemovitosti)
 - nerezová konzole
 - šikmý ventil
 - šikmý ventil s vypouštěním a zpětnou klapkou
- 9 – vodoměr (osadí provozovatel vodovodu)

Příloha č. 7 h)

Dodatečné napojení vodovodní přípojky na potrubí PVC a HDPE pod tlakem

Navrtávka z vrchu potrubí – uzávěr mimo vodovodní řad

Kladečské schéma vodovodní přípojky

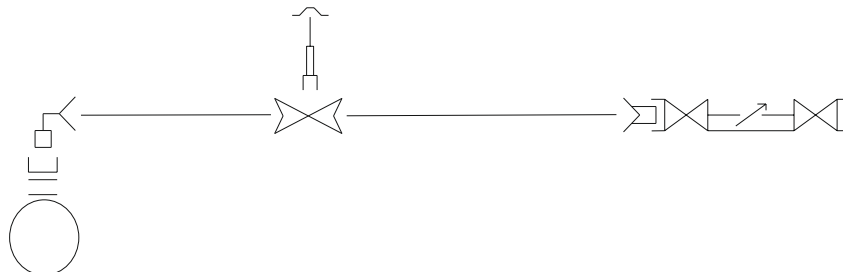
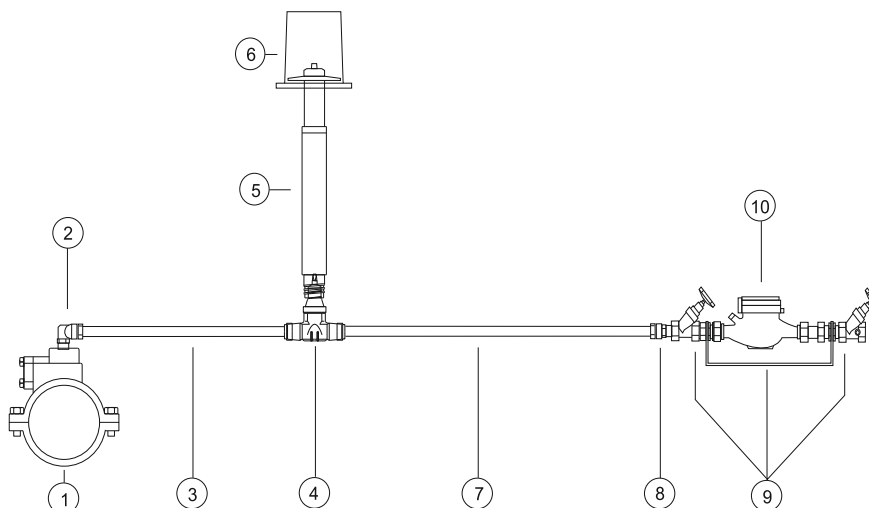


Schéma vodovodní přípojky

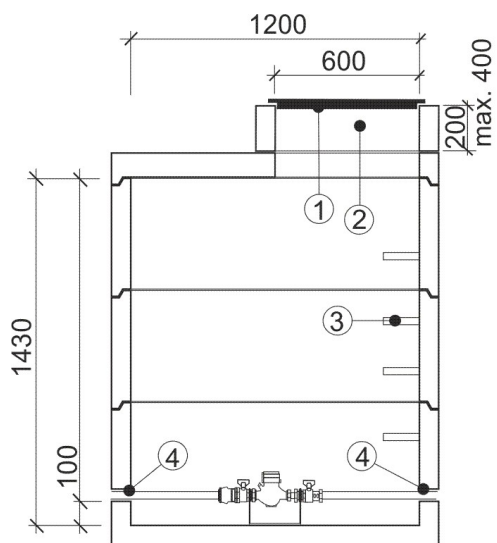


Legenda:

- 1 – uzávěrový pas HAKU (hradí vlastník vodovodu)
- 2 – spojka ISOFLO (mosaz) koleno 90° s vnějším závitem (hradí vlastník připojovaného pozemku či nemovitosti)
- 3 – trubka LDPE (hradí vlastník připojovaného pozemku či nemovitosti)
- 4 – šoupátko ISO pro domovní přípojky (hradí vlastník vodovodu)
- 5 – zemní souprava pro armatury domovní přípojky (hradí vlastník vodovodu)
- 6 – uliční poklop samonivelační pro šoupátka (hradí vlastník vodovodu)
- 7 – potrubí LDPE (hradí vlastník připojovaného pozemku či nemovitosti)
- 8 – spojka ISIFLO (mosaz) s vnějším závitem (hradí vlastník připojovaného pozemku či nemovitosti)
- 9 – vodoměrná sestava (hradí vlastník připojovaného pozemku či nemovitosti)
 - nerezová konzole
 - šikmý ventil
 - šikmý ventil s vypouštěním a zpětnou klapkou
- 10 – vodoměr (osadí provozovatel vodovodu)

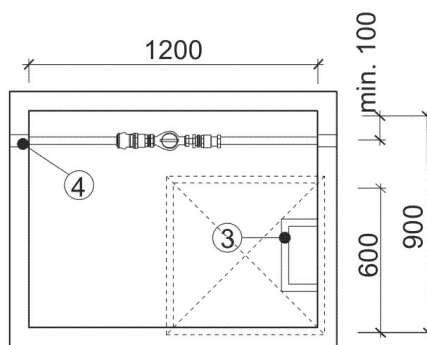
Vzor vodoměrné šachty (standardní velikosti)

Betonová prefabrikovaná, betonová monolitická, plastová hranatá (klasické síly stěny)

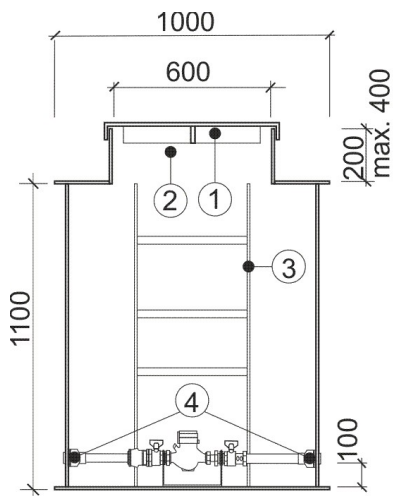


Legenda:

- 1 – poklop
- 2 – vstupní otvor
- 3 – stupadla - žebřík
- 4 – vodotěsné prostupy stěnou

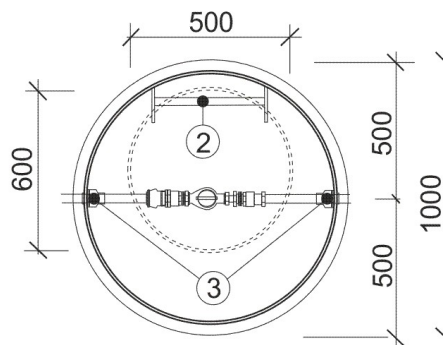


Plastová kruhová



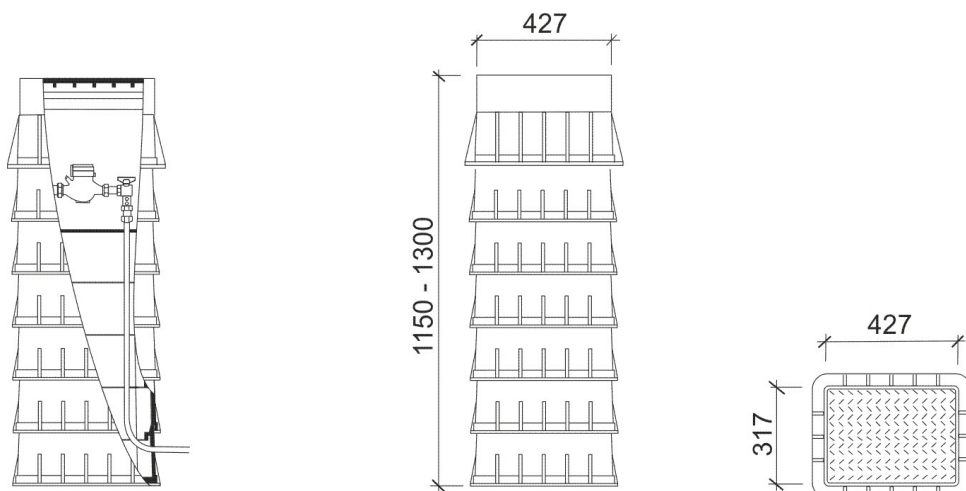
Legenda:

- 1 – poklop
- 2 – vstupní otvor
- 3 – žebřík - stupadla
- 4 – vodotěsné prostupy stěnou

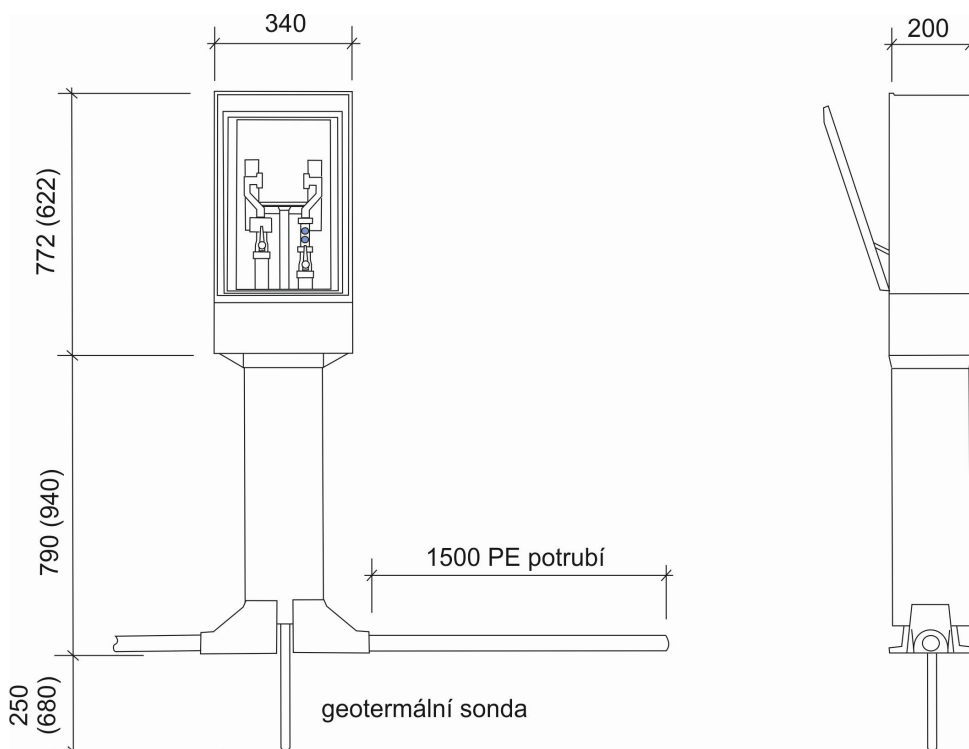


Vzor vodoměrné šachty (atypické – nutno předem projednat s VaK Vyškov, a.s)

vodoměrná šachta MODULO (HUTIRA)



Vodoměrná šachta BORNEO (HUTIRA)



Poznámka: s možností zabudování do zdiva

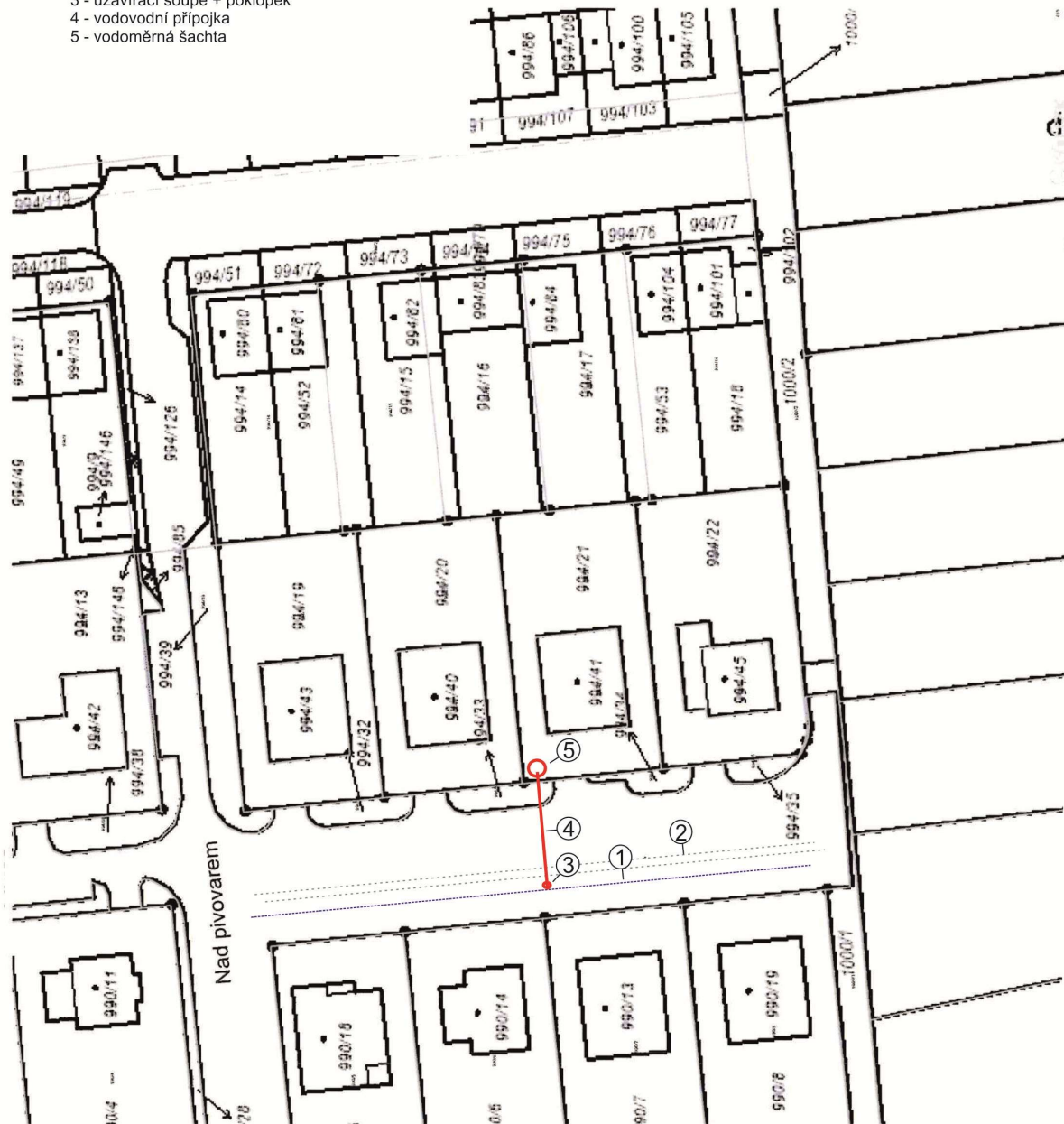
Působnost provozních středisek společnosti VaK Vyškov, a.s.

Provozní středisko 01 VaK Vyškov, a.s., Brněnská 410/13, 682 01 Vyškov Tel.: 517324938 email: info@vakvyskov.cz	Provozní středisko 05 VaK Vyškov, a.s., Brněnská 410/13 682 01 Vyškov Tel.: 517324950 email: info@vakvyskov.cz	Provozní středisko 03 VaK Vyškov, a.s., U Splavu 1445, 684 01 Slavkov u Brna Tel.: 544221809 email: info@vakvyskov.cz
Obec	Obec	Obec
Drnovice	Boškůvky	Bohaté Málkovice
Lhota	Čechyně	Bohdalice - Pavlovice
Opatovice	Dětkovice	Bošovice
Pařezovice	Dražovice	Bučovice
Rychtářov	Habrovany	Bučovice - Černčín
Vyškov	Hlubočany	Bučovice - Marefy
Vyškov - Dědice	Hoštice - Heroltice	Bučovice - Kloboučky
Vyškov - Hamiltony	Chvalkovice na Hané	Bučovice - Vícemilice
	Ivanovice na Hané	Dobročkovice
	Královopolské Vážany	Hodějvice
	Krásensko	Holubice
	Kroužek	Hostěrádky - Rešov
	Křižanovice u Vyškova	Hrušky
	Kučerov	Chvalkovice
	Letonice	Kobeřice u Brna
	Luleč	Kozlany
	Medlovice	Křenovice u Slavkova
	Moravské Málkovice	Milešovice
	Moravské Prusy	Milonice
	Nemojany	Mouřínov
	Nové Sady	Němčany
	Olšany	Nemochovice
	Pustiměř	Nesovice
	Račice - Pístovice	Nesovice - Letošov
	Radslavice	Nížkovice
	Rousínov	Otnice
	Rousínov - Slavíkovice	Slavkov u Brna
	Rybníček	Šaratice
	Švábenice	Uhřice
	Topolany	Újezd u Brna
	Vážany u Vyškova	Vážany nad Litavou
	Vítovice	Velešovice
	Zelená Hora	Zbýšov

Vzor pro souhlas vlastníků pozemků dotčených stavbou

legenda:

- 1 - stávající vodovod
- 2 - jiné sítě a jejich přípojky
- 3 - uzavírací šoupě + poklopek
- 4 - vodovodní přípojka
- 5 - vodoměrná šachta



Souhlas vlastníka pozemku dotčeného stavbou

parcelní číslo	katastrální území	vlastník pozemku	podpis vlastníka pozemku